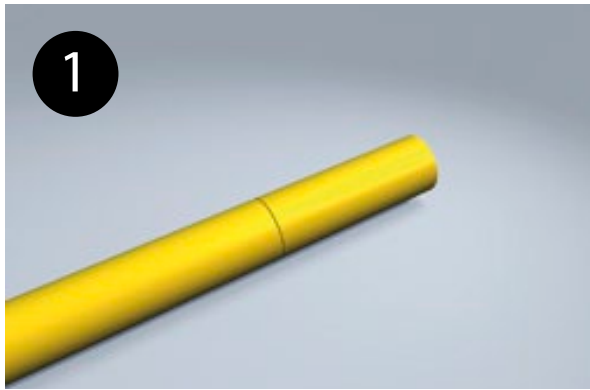
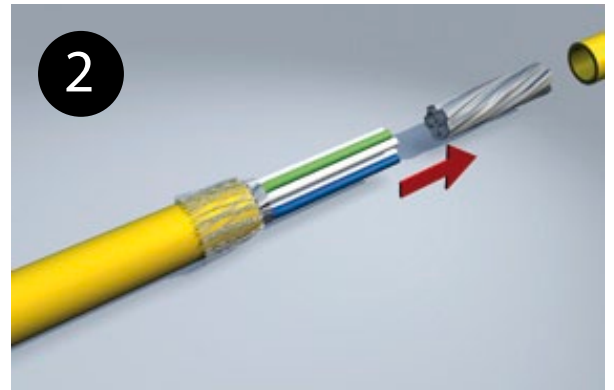


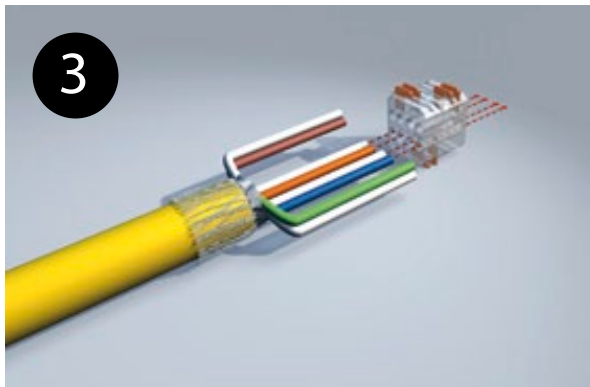
Montageanleitung



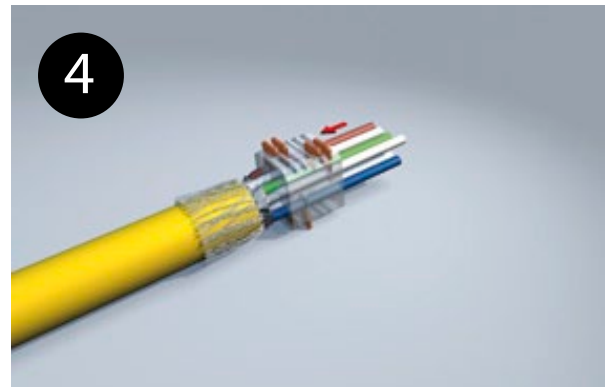
1. Kabel abmanteln



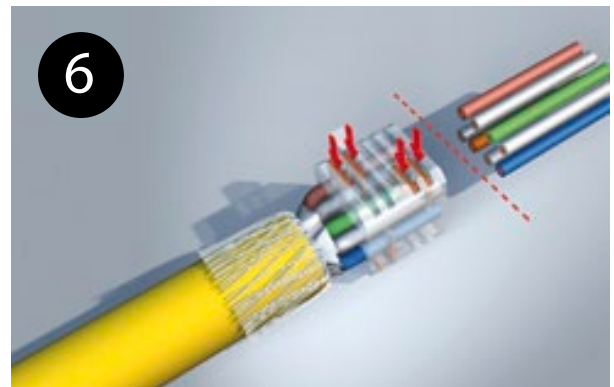
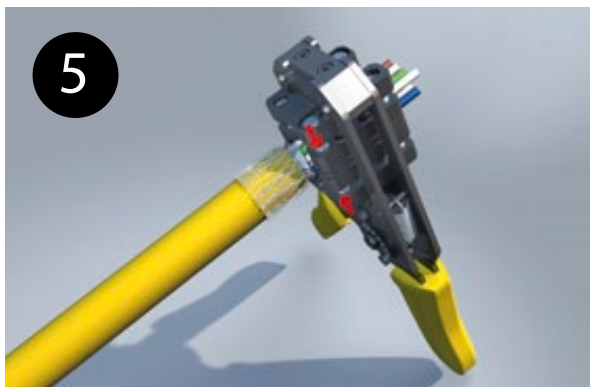
2. Schirmung vorbereiten



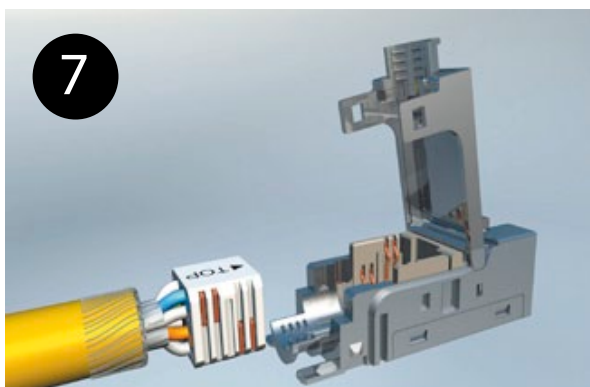
3. Adern nach Farbcode ordnen



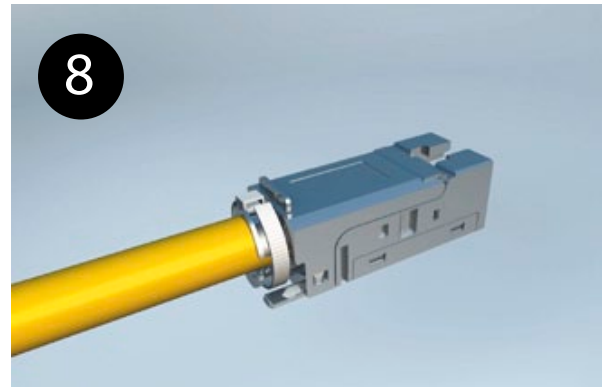
4. Adern nach Farbcode ins Modul schieben



5. + 6. Beschriftungsfahne entfernen, dann Montagezange zum Einpressen der Schneidklemmen und Kürzen der Adern verwenden



7. Modul in RJ45 Buchse einlegen u. verschließen



8. Schirmschelle mit Kabelbin-
der fixieren